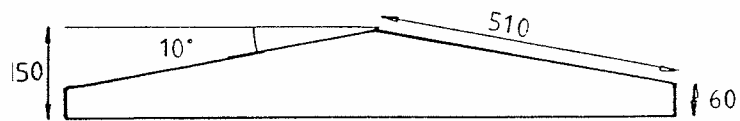
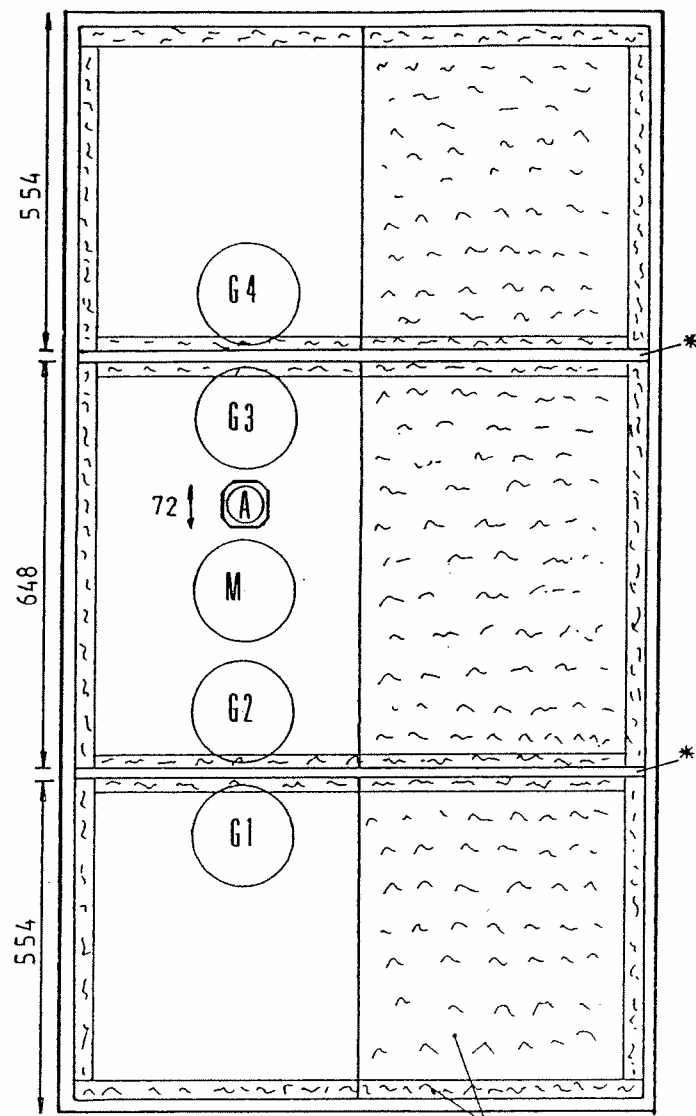
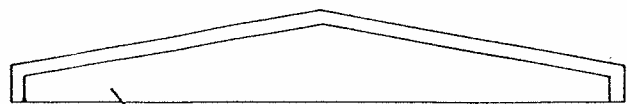


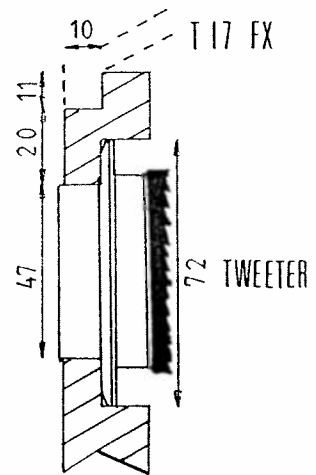
AVANT



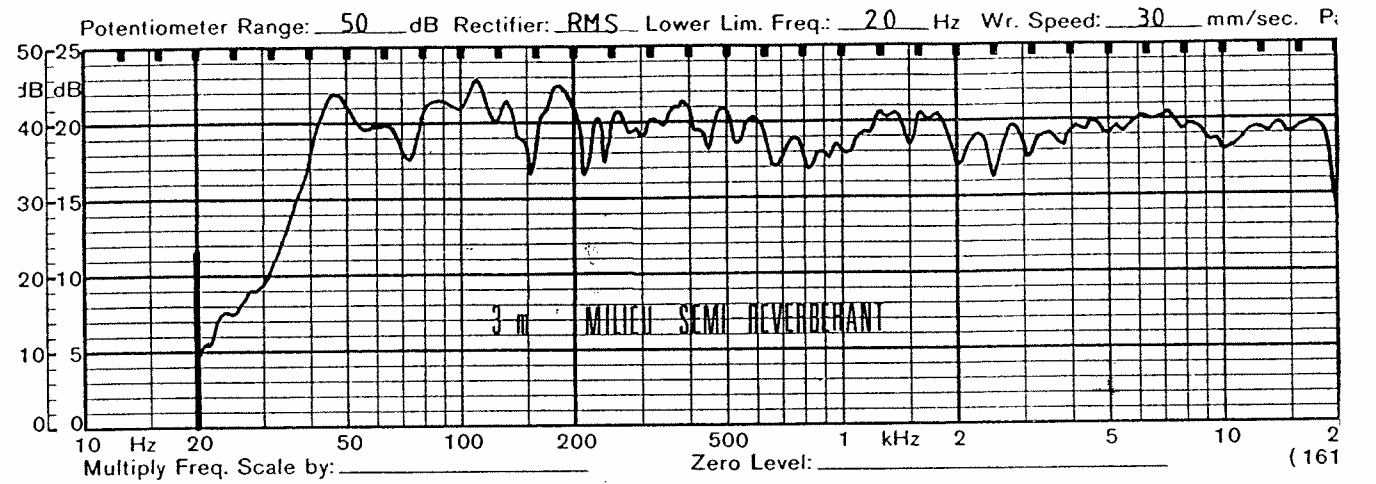
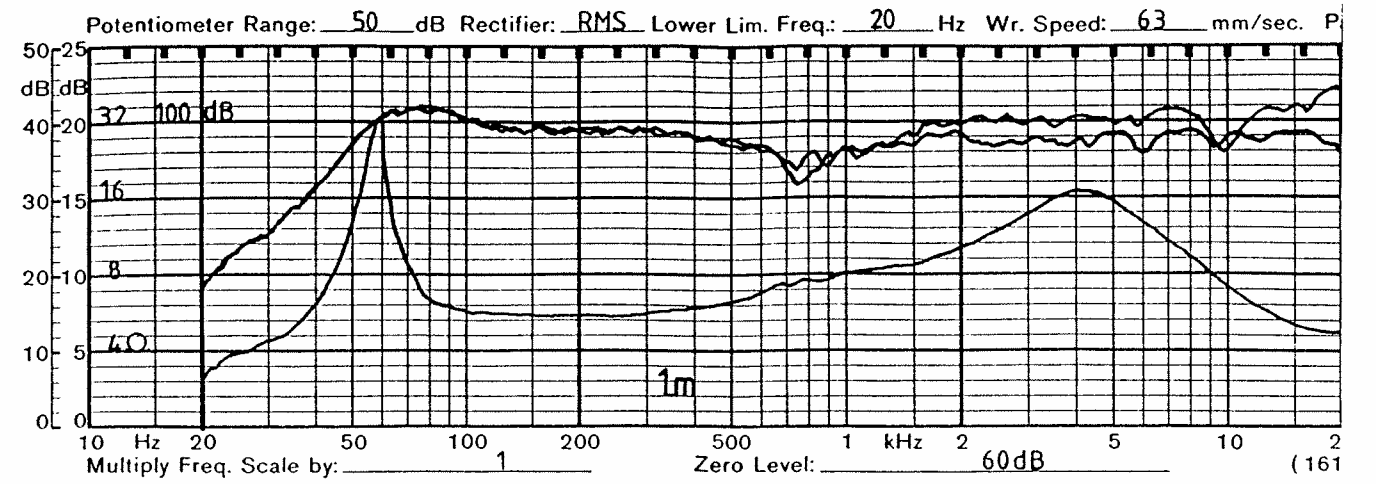
DESSUS



ARRIERE



FEUILLURES



SENSIBILITE : 100 dB / W/m

BANDE PASSANTE : 20-20000 Hz ± 4 dB

PUISSANCE CRETE : 250 W

NIVEAU MAXI : 125 dB

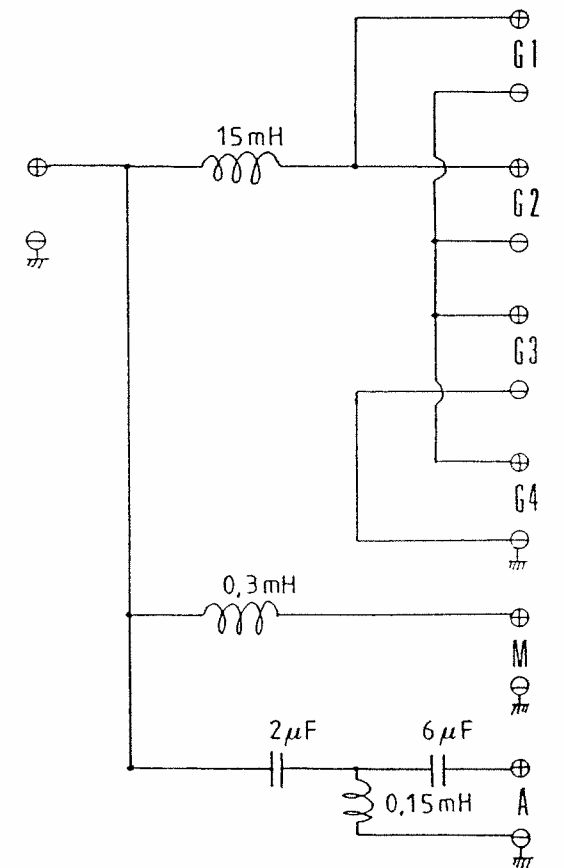
IMPEANCE N.F. : 4 Ω

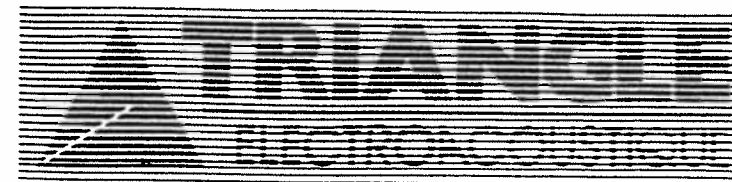
FILTRE :

GRAVE (G1-4) } T 17 FX 6 dB à 85 Hz

LARGE BANDE (M) } 6 dB à 4 kHz

AIGU (A) } TECHNICS 5HR10 18 dB à 7 kHz





AUDIOTOP

14, av. Mal Joffre
68100 MULHOUSE
Tél. : 89 66 12 69

CONSEILS D'UTILISATION :

Il est conseillé de ne pas orienter les panneaux vers la zone d'écoute et de les placer à environ 50 cm des murs latéraux et à 1 m du mur arrière.
Laisser au moins 1.50 m entre les enceintes pour bénéficier d'une bonne image stéréophonique.

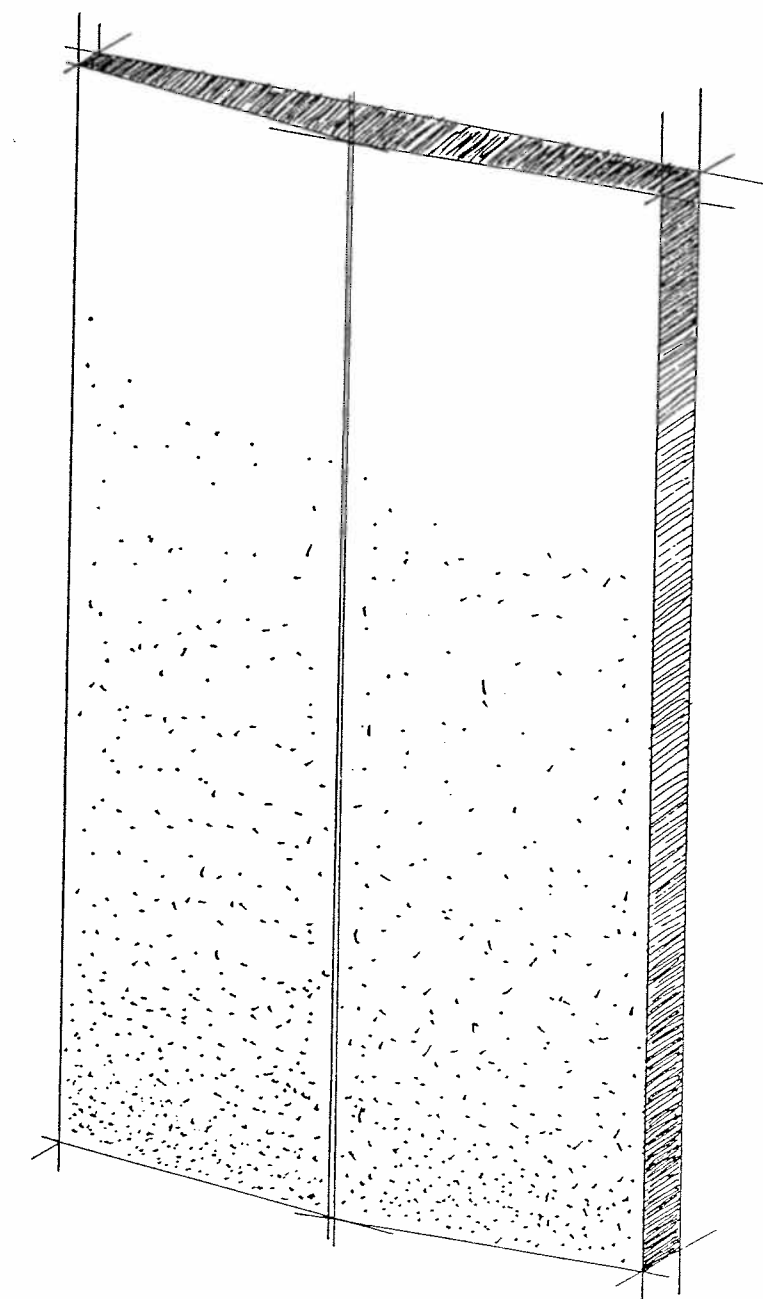
L'ECOUTE :

Compte tenu de sa conception, ce panneau possède une capacité dynamique exceptionnelle, une réponse transitoire optimale avec une transcription globale des sons sans trainage.

L'écoute de ce système est très agréable et transparent sur l'ensemble du spectre.

Le grave est sec et profond sans être caverneux, le médium est très ouvert et possède une qualité de timbre d'un grand naturel. L'aigu possède une capacité dynamique impressionnante avec beaucoup de douceur.

On peut avancer que la restitution globale de ce système est d'un naturel remarquable à bas comme à fort niveau d'écoute.



kit..

HORIZON

TRIANGLE Industrie

SIÈGE SOCIAL : ROUTE DE CHEVREUX - 02200 SOISSONS - ☎ 23 73 05 02 +
RC SOISSONS B 326 662 794 SIRET 326 662 794 00012

IMPEDANCE MINIMUM (avec satellite):

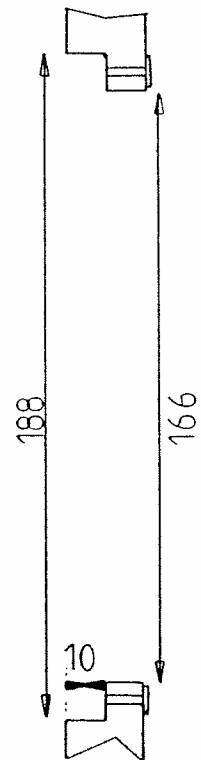
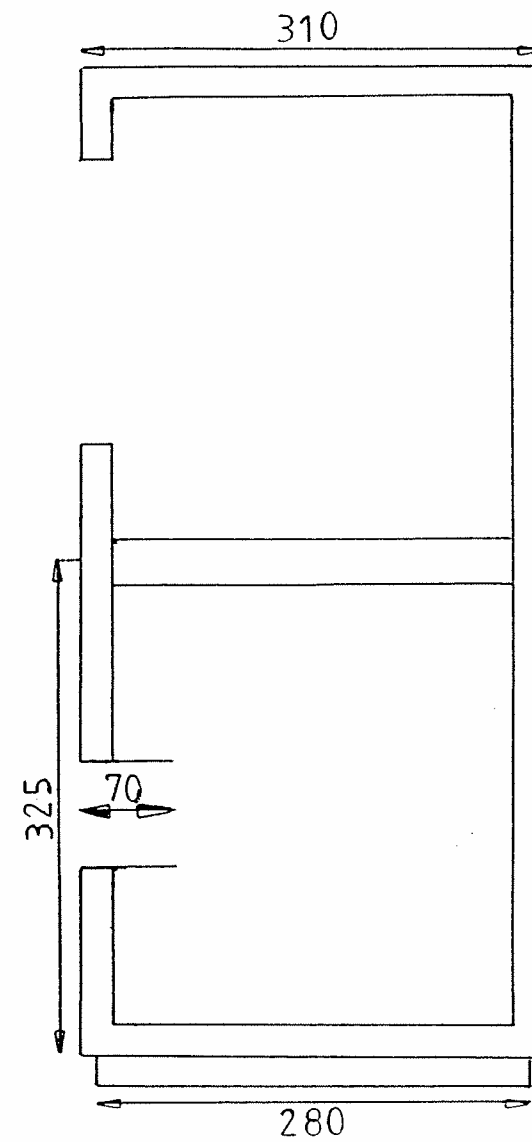
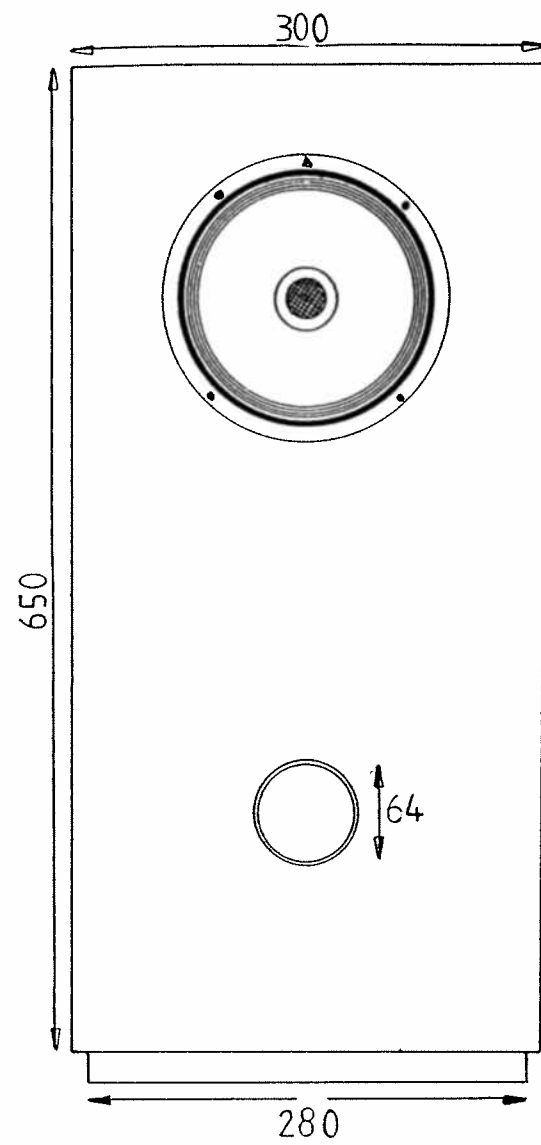
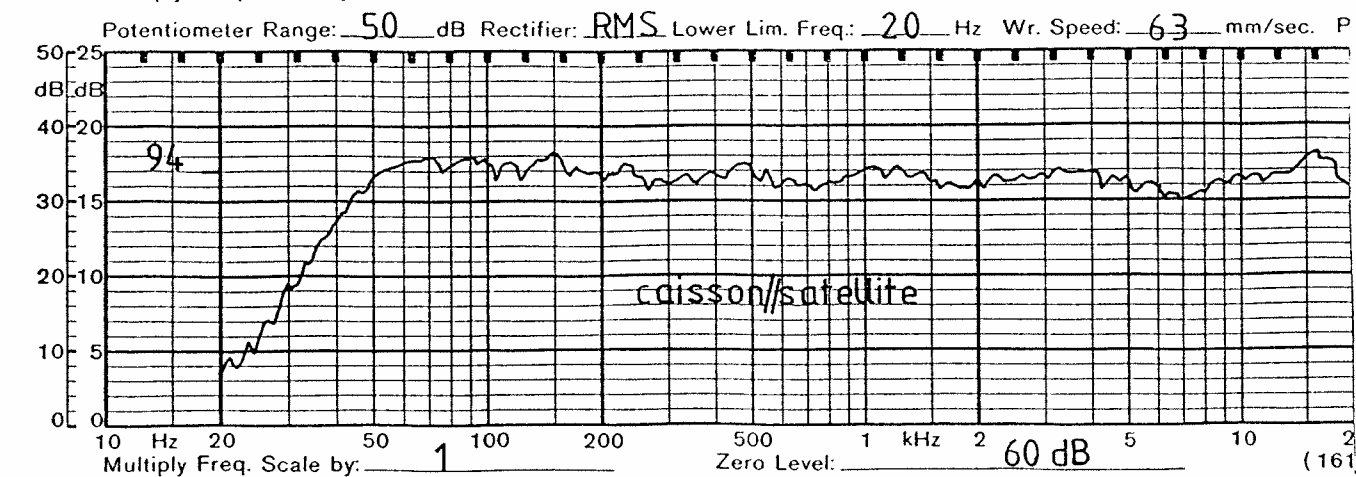
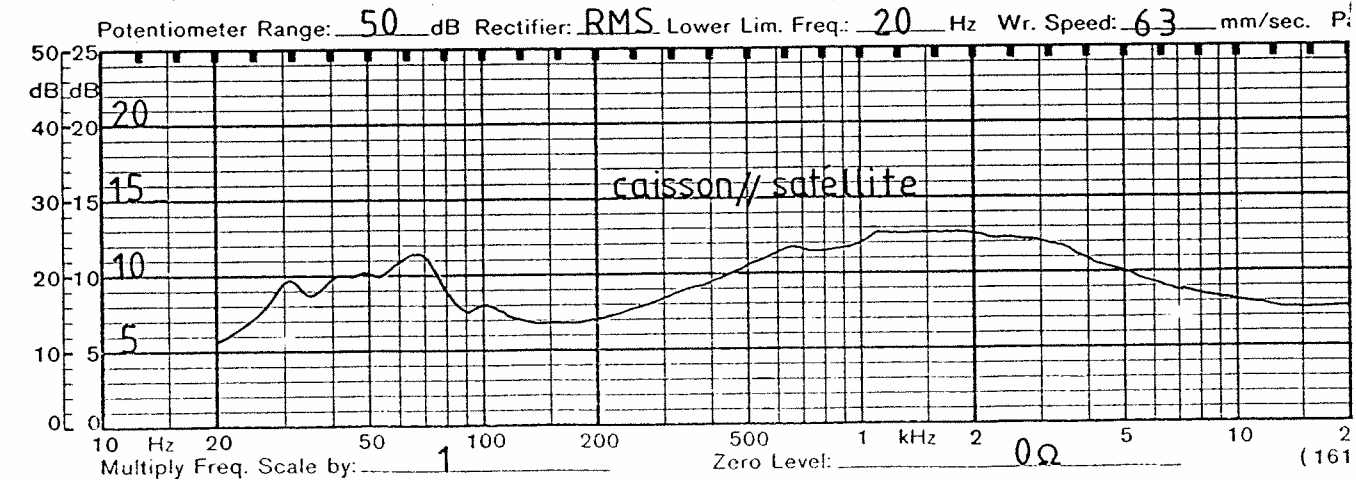
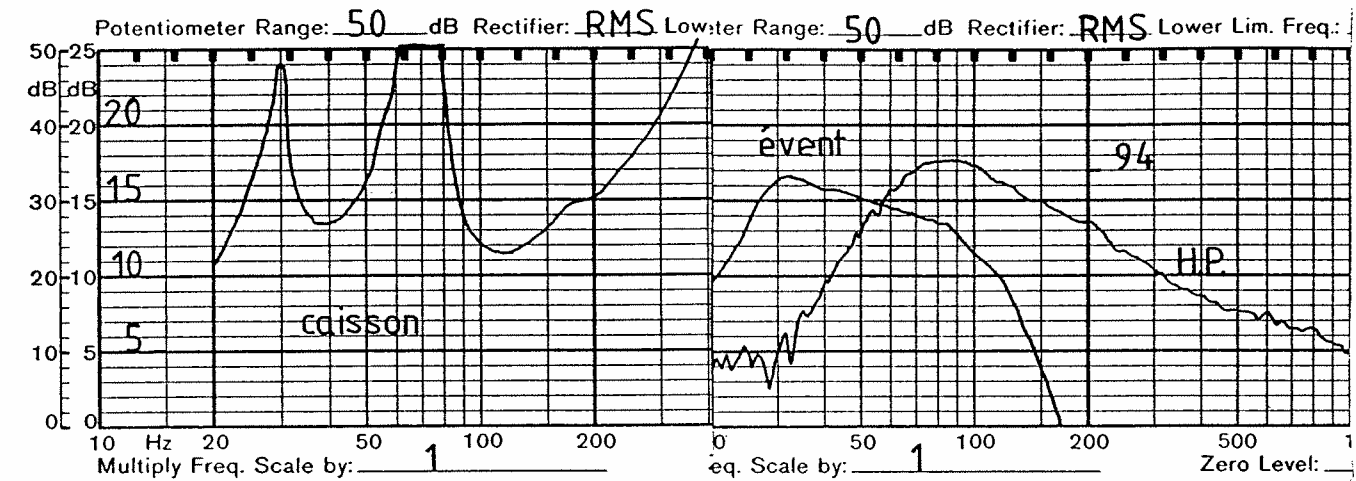
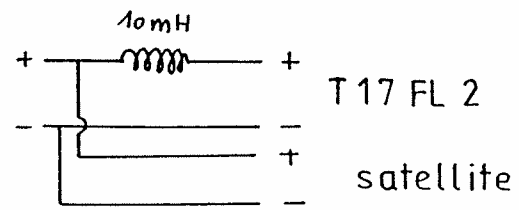
7Ω

SENSIBILITE:

94dB/W/m

BANDE PASSANTE:

50-120 Hz à -3 dB



AGGLOMERE 19 m

2: 300x650

2: 272x650

2: 262x272

1: 290x280

TASSEAU

30x30x272

HP

T17FL2

0,0436135

CONSEILS D'UTILISATION

Le caisson peut être disposé à n'importe quel endroit de la pièce.
Néanmoins, ses dimensions ont été calculées pour l'installation sous le satellite.

L'impédance est très linéaire. Elle tient dans 6 Ohms entre 20 HZ et 20 KHZ,
ce qui facilitera le travail de l'amplificateur.

De plus, la mise en parallèle des deux haut-parleurs dans le grave n'aboutit
pas à une chute d'impédance dans le grave-bas medium. En effet, les deux accords
grave sont décalés, ainsi l'amplificateur ne sera pas obligé de fournir beaucoup
de courant.

Grace au caisson, la restitution du grave est améliorée sans donner l'impression
que ce registre soit surajouté.

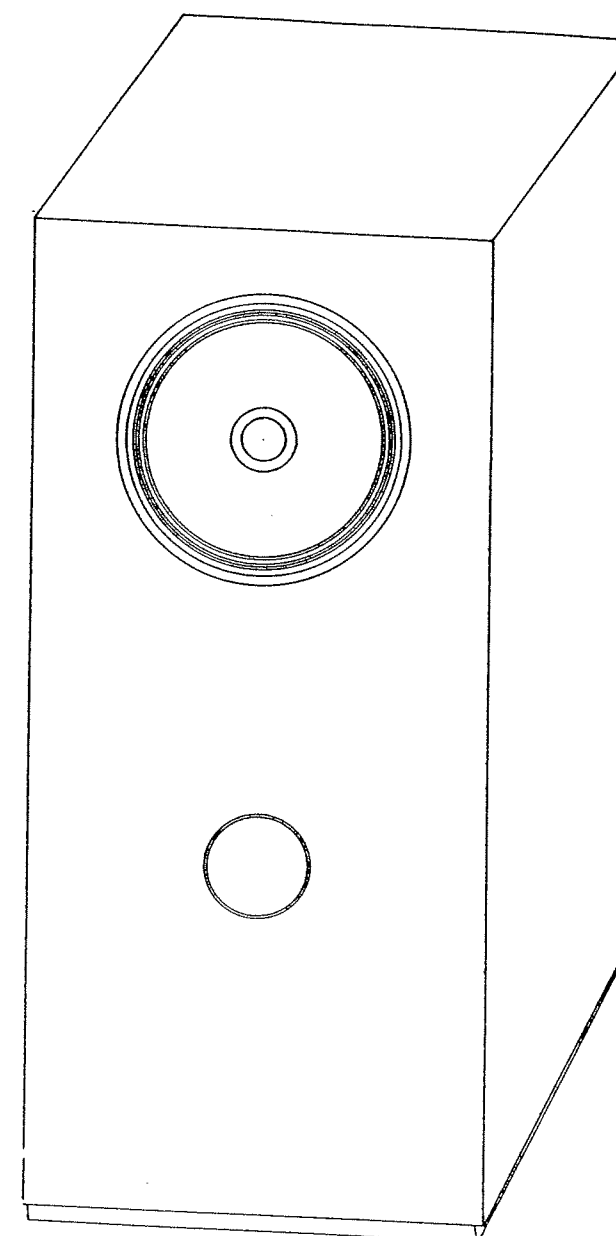
Les qualités du satellite sont conservées, mais l'écoute gagne en profondeur,
en relief.

L'assise du message est plus grande.

Remarque :

Ce caisson peut être utilisé sans aucun inconvénient avec le KIT LATITUDE 02.

Il apporte les mêmes avantages qu'avec le satellite. Néanmoins, l'impédance
dans le grave est moins linéaire, car l'optimisation a été faite pour une
utilisation avec le satellite.



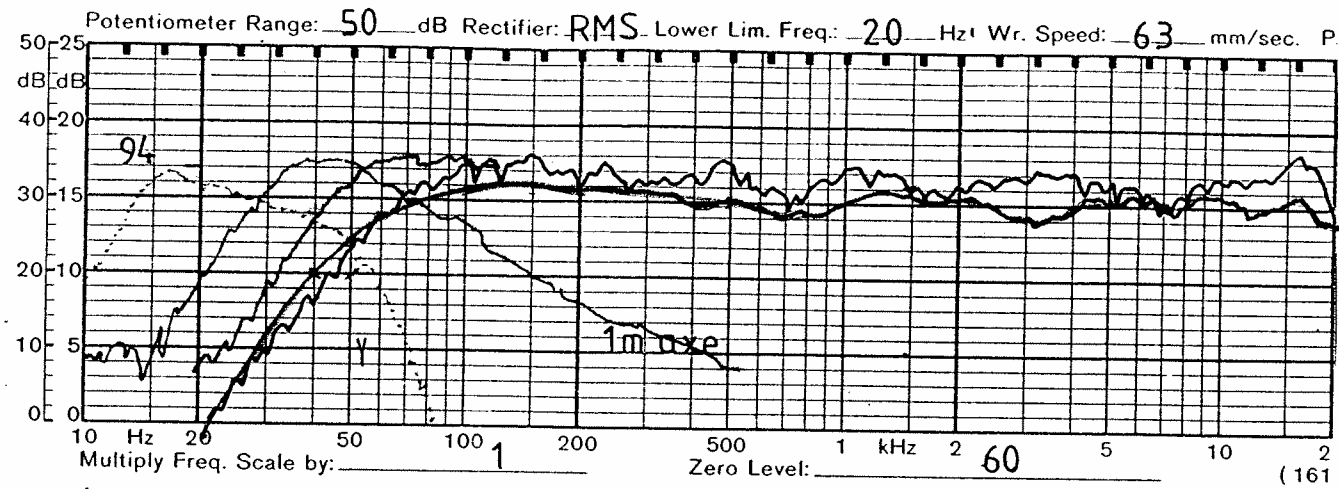
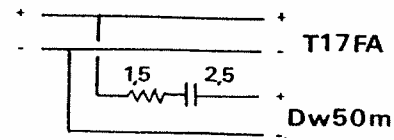
TRIANGLE Industrie

SIÈGE SOCIAL : ROUTE DE CHEVREUX - 02200 SOISSONS - ☎ 23 73 05 02 +
RC SOISSONS B 326 862 794 SIRET 326 862 794 00012

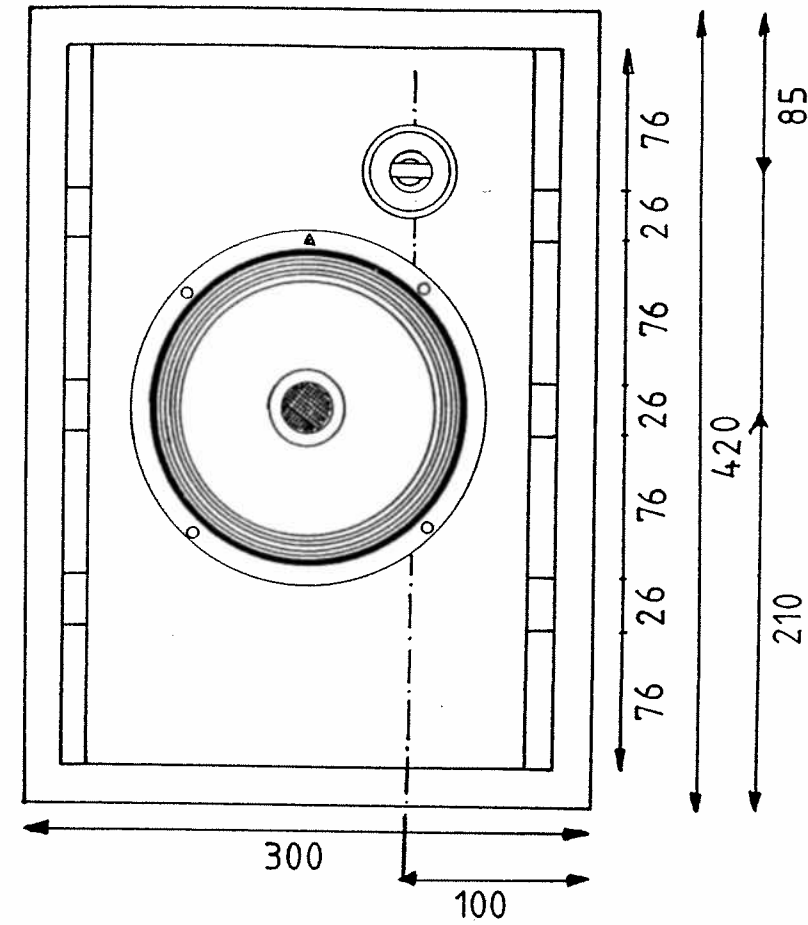
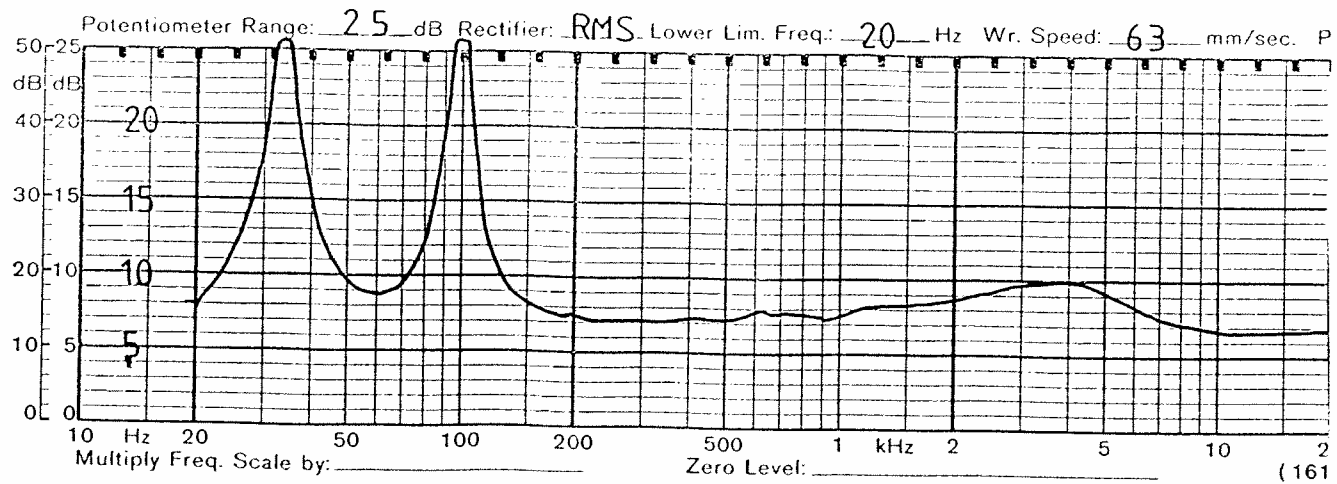
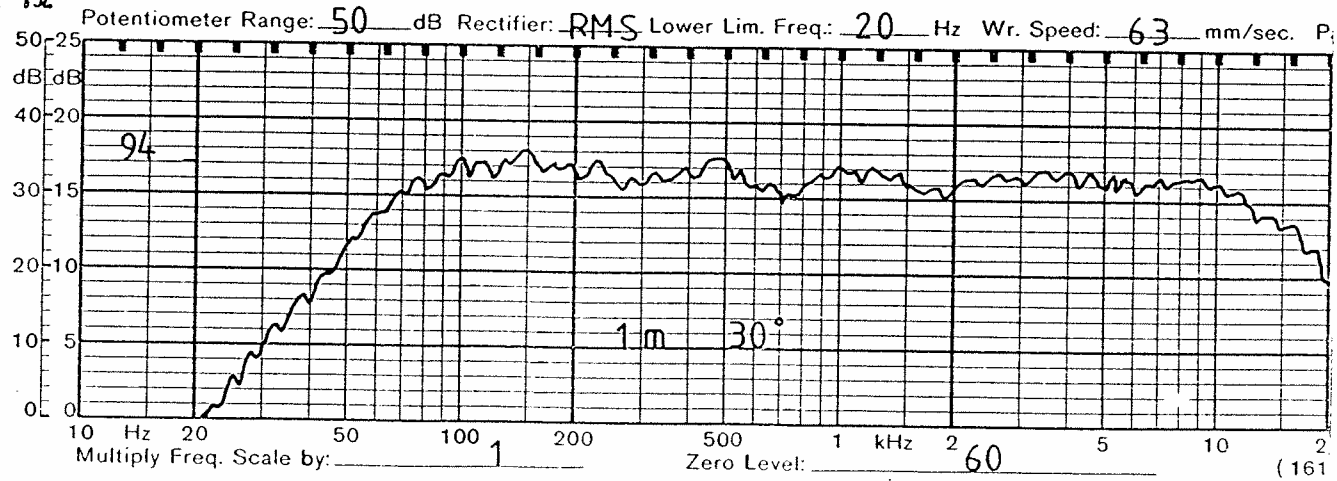
kit..

le CAISSON

AMPLI: 20 à 100W
 IMPEDANCE: 8Ω
 SENSIBILITE: 94 dB/W/m
 BANDE PASSANTE: 70 - 20 000 Hz ± 3 dB
 COUPURE: 6 dB/oct à 9 KHz



Satellite + caisson
 caisson 8Ω

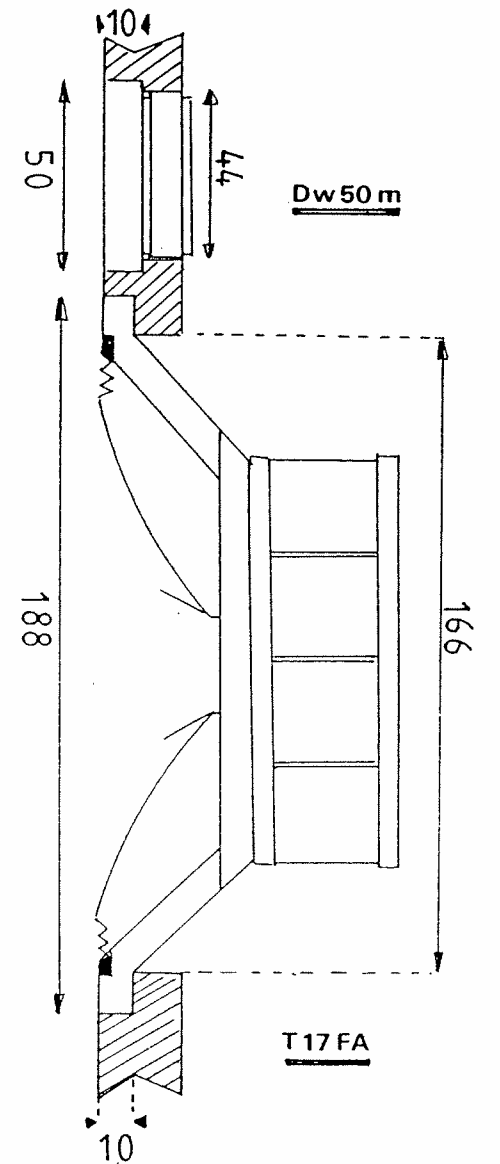
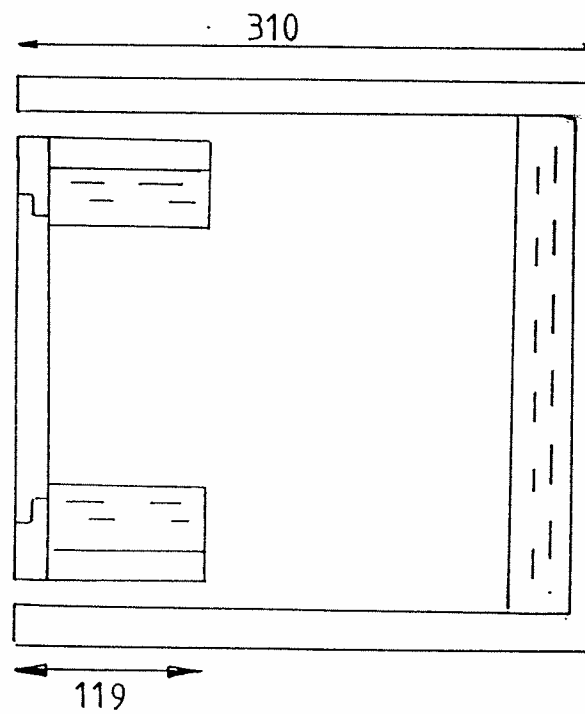


COTES en MM (aggloméré haute densité 19 mm)

- 2: 382 x 291
- 2: 382 x 100
- 2: 300 x 310
- 1: 382 x 238
- 1: 382 x 300

TASSEaux

- 6: 12 x 26 x 100



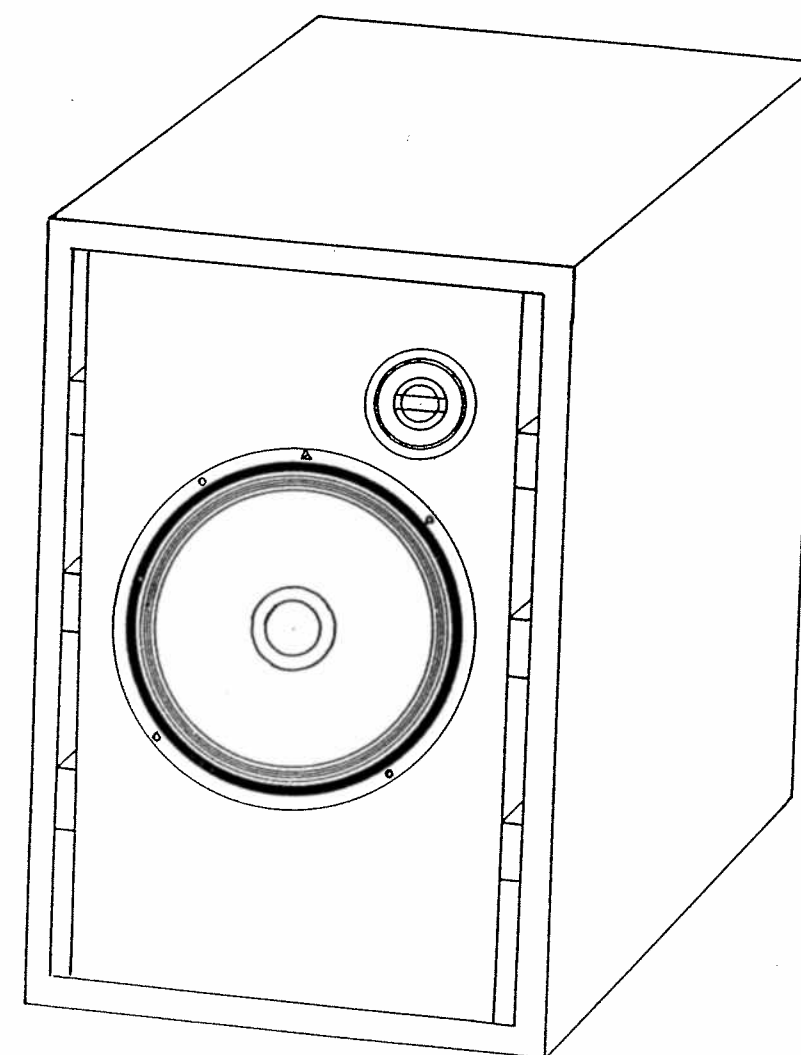
CONSEILS D'UTILISATION :

Cette enceinte peut être placée contre un mur, à environ 70cm du sol. Il n'est pas nécessaire de l'orienter vers la zone d'écoute du fait de sa très faible directivité.

La restitution est très analytique, sans être fatigante. En effet, la bobine aluminium autorise une grande douceur, même à fort niveau d'écoute.

Mais la qualité principale de ce modèle est l'aération du message sonore, qui n'est pas figé devant l'enceinte, mais s'étale largement, permettant une image stéréophonique stable et une localisation des sources très facile.

.....



kit.. **le SATELLITE**

TRIANGLE Industrie

SIÈGE SOCIAL : ROUTE DE CHEVREUX - 02200 SOISSONS - ☎ 23 73 05 02 +
RC SOISSONS B 326 862 794 SIRET 326 862 794 00012