

Haut-parleur 16cm Triangle T16PE82C

[T16PE82C-4] Avis/Critiques

Ce haut-parleur Triangle équipe les enceintes acoustiques Triangle **Comete ES**, **Maestro ES** et **Khos ES** en régime large bande.

Paramètres principaux

Impédance (Z) : 4 ohm
Fréquence de résonance (Fs) : 66.74 Hz
Puissance nominale (P) : 60 Watts
Sensibilité (2.83V/1m) : 93.51 dB

Paramètres bobine

Diamètre bobine : 25.65 mm
Impédance maximum (Zmax) : 22.58 ohm
Résistance DC (Re) : 2.67 ohm
Hauteur de bobine (h) : 10.07 mm
Matière bobine : cuivre
Nombre de couches (n) : 2



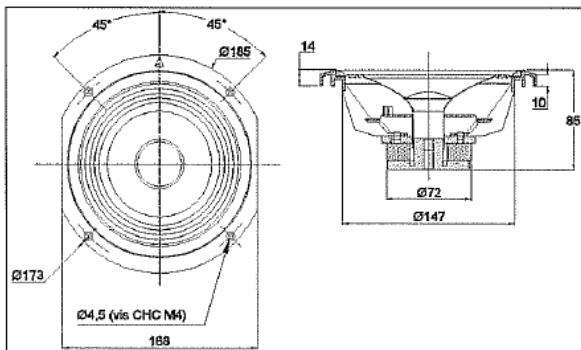
Paramètres magnétiques

Dimensions aimant : 72 x 32 x h15 mm
Densité de flux (B) : 0.9 T
Facteur de force (BL) : 3.58 N/A
Hauteur d'entrefer (e) : 6 mm
Excursion linéaire maxi (Xmax) : 3.1 mm

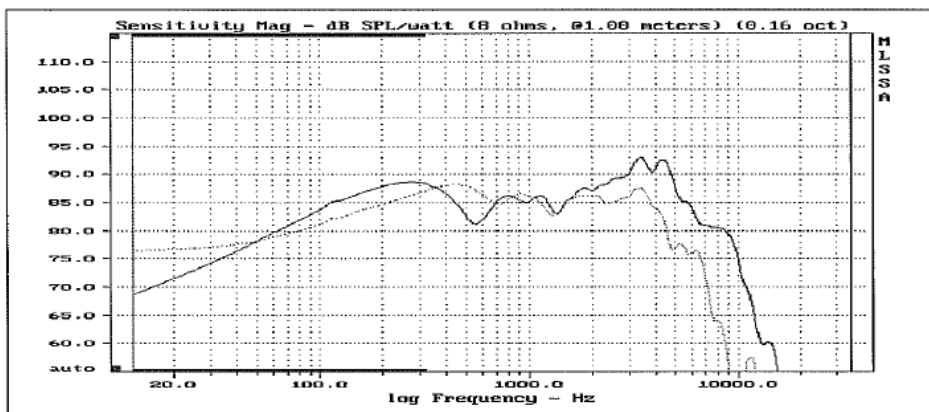


Paramètres Thiele and Small

Facteur Q mécanique (Qms) : 6.09
 Facteur Q électrique (Qes) : 0.81
 Facteur Q total (Qts) : 0.72
 Volume d'air équivalent (VAS) : 12.69 L
 Compliance mécanique (Cms) : 0.60 mm/N
 Résistance acoustique suspension (Ras) : 4.31 kohm
 Résistance acoustique totale (Rat) : 31.67 Kohm
 Compliance acoustique (Cas) : 9.09 m⁵/N
 Masse acoustique (Mas) : 60.91 kg/m⁴
 Paramètre électrique bobine (L1) : 0.29 mH
 Paramètre électrique bobine (L2) : 0.68 mH
 Paramètre électrique bobine (R2) : 1.4 ohm
 Résistance mécanique (Rms) : 0.56 ohm
 Masse mobile (Mms) : 9.18 gr
 Diamètre émissif (D) : 125 mm
 Surface émissive (Sd) : 122.72 cm²
 Résistance électrique (Res) : 22.58 ohm
 Capacité électrique (Cmes) : 713.73 µF
 Inductance bobine (Lces) : 7.78 mH



Réponse en fréquence



Impédance

