

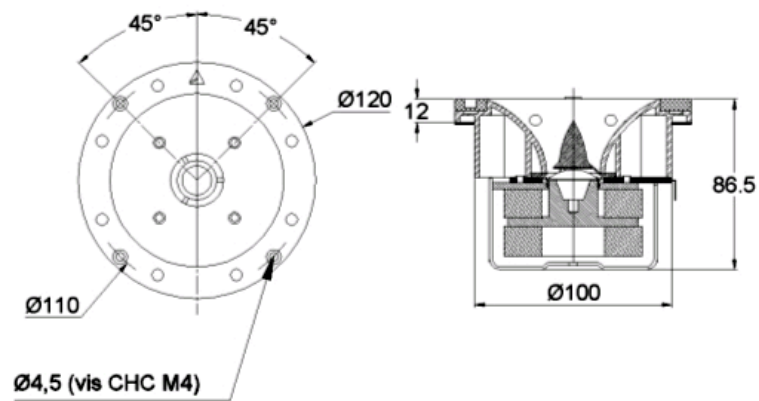
TZ 2600 B

- Tweeter à dôme 25 mm
- Membrane titane
- Ogive centrale. Anti-magnétique
- *Le pavillon qui équipe le tweeter TZ 2600 B est réalisé en aluminium injecté, ce qui lui procure une grande rigidité. L'efficacité du tweeter est nettement améliorée par le pavillon qui atteint 95db. .*



Dimension	120	mm
Impédance	6	ohms
Puissance Rms	60	watts
Rendement	95	dB
Fs	922	Hz
Sd	5.07	cm ²
Re	5.5	ohms
BL	2.2	N/A
Xmax	0.5	mm
Bande passante : 2200 Hz - 22 KHz		

Prix 165 €



[Haut de page](#)